

**TABELLA MATERIALI**

CALCESTRUZZO		Normativa di riferimento: UNI EN 12600, UNI EN 12601, UNI EN 12602									
Classe di impiego	Classe di resistenza	Resistenza caratteristica (f <sub>ck</sub> )	Resistenza di calcolo (f <sub>td</sub> )	Modulo di elasticità (E <sub>c</sub> )	Coeficiente di dilatazione termica (α <sub>ct</sub> )	Coeficiente di ritiro (ε <sub>cs</sub> )	Classe di esposizione	Tempo di esposizione (t <sub>exp</sub> )	Classe di resistenza a flessione (f <sub>ct,fl</sub> )	Classe di resistenza a compressione (f <sub>cm</sub> )	Classe di resistenza a trazione (f <sub>ct,pr</sub> )
C15	Magone	XC2	C12/15 (f <sub>ck</sub> 12 N/mm <sup>2</sup> )	20	1,4	0,2	XC1	30	1,5	15	15
C25	Opere di fondazione	XC2	C25/30 (f <sub>ck</sub> 25 N/mm <sup>2</sup> )	25	1,4	0,2	XC1	30	1,5	20	20
C30	Solai in elevazione	X0	C30/36 (f <sub>ck</sub> 30 N/mm <sup>2</sup> )	30	1,4	0,2	XC1	30	1,5	25	25
C40	Solai	X0	C40/48 (f <sub>ck</sub> 40 N/mm <sup>2</sup> )	40	1,4	0,2	XC1	30	1,5	30	30

**ACCIAIO PER CEMENTO ARMATO**

Campi di impiego	CLASSE	FORNITURA	Adesione migliorata, saldate con marcatore del produttore e dell'asportatore	f <sub>y</sub> nom 450N/mm <sup>2</sup> f <sub>yk</sub> 500N/mm <sup>2</sup> f <sub>ctd</sub> 335N/mm <sup>2</sup>
Armature ordinarie	B450C	In barre (Ø min = 8 - Ø max = 18 mm) e rotoli (Ø min = 8 - Ø max = 18 mm)	Ad adesione migliorata, saldate con marcatore del produttore e dell'asportatore	f <sub>y</sub> nom 450N/mm <sup>2</sup> f <sub>yk</sub> 500N/mm <sup>2</sup> f <sub>ctd</sub> 335N/mm <sup>2</sup>
Reti e tralicci	B450A		Ad adesione migliorata, saldate con marcatore del produttore e dell'asportatore	f <sub>y</sub> nom 450N/mm <sup>2</sup> f <sub>yk</sub> 500N/mm <sup>2</sup> f <sub>ctd</sub> 335N/mm <sup>2</sup>

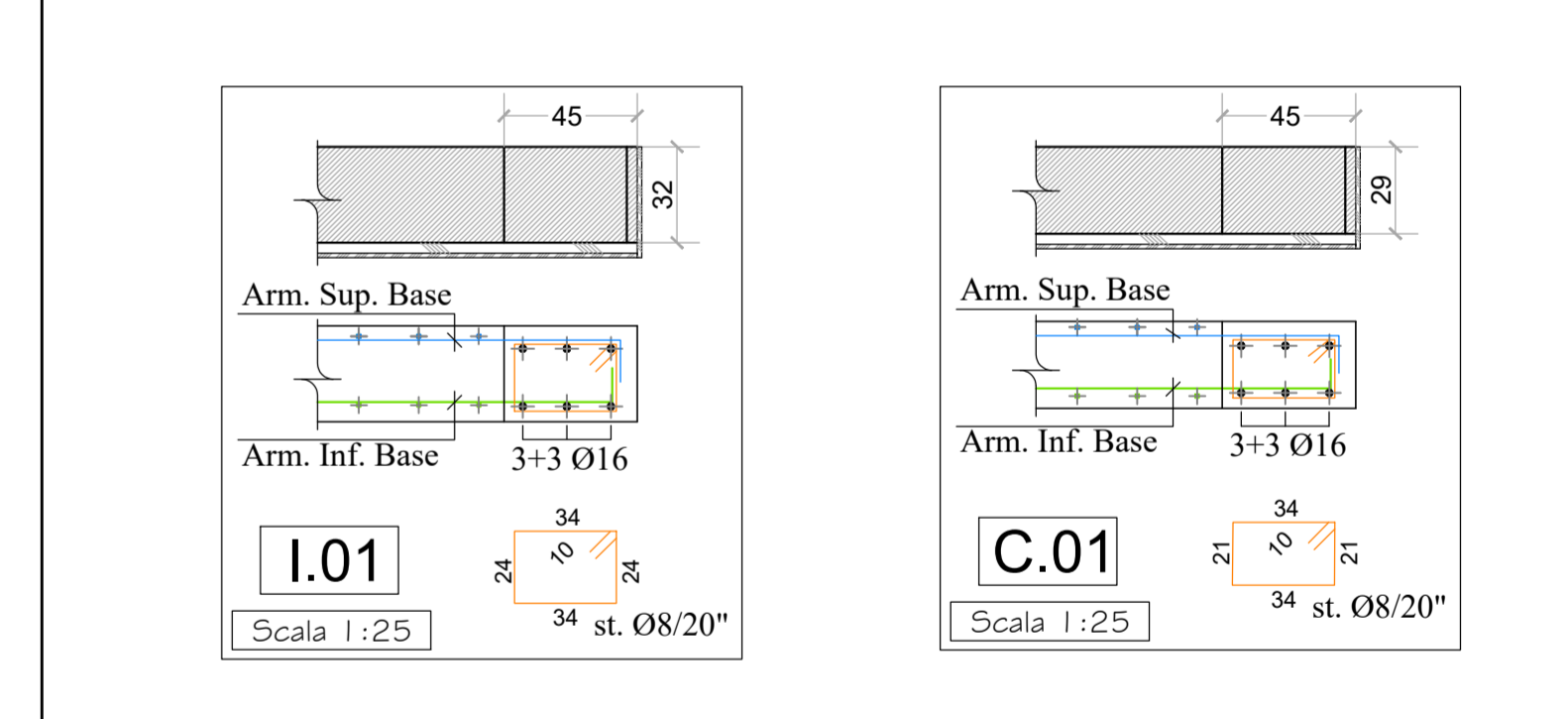
**NOTE:**  
 \* Dove non specificato la lunghezza di sovrapposizione deve essere non minore di 40 volte il diametro della barra.  
 † Il diametro nella sovrapposizione non deve superare il valore indicato dalla barra.  
 ‡ Per posizionamento ferri di ripresa vedi tavola SA09-SA10 (Carpenteria ed armatura saldi)

- NOTE GENERALI**
- Sarà cura ed onere dell'impresa esecutrice delle opere verificare tutte le misure riportate.
  - Effettuare sempre il confronto dei disegni strutturali con quelli architettonici, impiantistici e con eventuali indicazioni specifiche di capitolato. Nel caso vengano rilevate differenze o incongruenze avvertire tempestivamente la D.L.
  - La rappresentazione dei solai è da intendersi vista verso l'alto sezionando le pareti inferiori.
  - Prima di eseguire qualunque getto avvisare con anticipo la D.L.
  - E' onere dell'impresa l'integrazione delle opere strutturali necessarie alla risoluzione degli aspetti di dettaglio connessi al progetto architettonico ed impiantistico quali predisposizioni linee vita e coperture delle forometrie.
  - E' compresa ogni opera di completamento per dare il lavoro finito a regola d'arte ivi compreso l'utilizzo di materiali di dimensioni, consistenza e qualità superiori a quelle prescritte nel C.S.A. o che comportino lavorazioni più accurate.
  - E' compreso ogni opera provvisoria e misura di sicurezza, in osservanza di quanto stabilito dal D.Lgs. 81/08, per l'esecuzione delle opere strutturali.

**N.B.:** E' a carico dell'impresa la redazione del Progetto Costruttivo delle strutture in legno ed acciaio nonché la presentazione dei relativi elaborati di progetto comprensivi di carpenteria, particolari costruttivi di connessioni e nodi, prospetti delle pareti con individuazione delle forometrie. E' a carico dell'impresa la fornitura della relativa documentazione cartacea completa di piano di montaggio, di lavoro e di manutenzione delle strutture.

**LEGENDA:**

- Forometrie
- Forometrie per passaggio pluviali (dimensione pluviale 10 x 10 cm)
- Armature corrente inferiore
- Armature corrente superiore
- Armature integrative



**COMUNE DI MOGLIA**  
 PROVINCIA DI MANTOVA

**RICOSTRUZIONE EDIFICIO SCOLASTICO**  
 IN VIA LEOPARDI



**PROGETTO ESECUTIVO**

**ATTI DI PROGETTAZIONE**

<b>PROGETTISTA</b> EUTECHNE S.p.A. Via S. Maria, 10 37030, Mantova (MN) Tel. 0376 200001 Fax 0376 200002 www.eutechne.it	<b>MANDATARI</b> IBS Progetti S.r.l. Via Roma, 22 37030 Mantova (MN) Tel. 0376 200001 Fax 0376 200002 www.ibsprogetti.it	<b>COMITENTE</b> COMUNE DI MOGLIA R.U.P. Dott. Ing. A. GIOVARELLI
--	--	---

**GRUPPO DI PROGETTAZIONE**  
 Dir. Ing. FRANCESCO MENDO  
 Dir. Arch. GIUSEPPE LOPRENZINI  
 Ing. SIMONE BONDOLINI  
 Dir. Ing. NANNI BRIGANTI  
 Dir. Arch. LUIGI BERTUZZI  
 Dir. Arch. GIOVANNI CARPELLANI  
 Dir. Arch. ANTONIO CRIVELLI  
 Dir. Ing. VERENA RIZZI  
 Dir. Arch. LUIGI FRAPPI  
 Dir. Arch. VERA MANGIOTTI  
 Dir. Arch. LUIGI BERTUZZI  
 Dir. Ing. VERENA RIZZI  
 Dir. Arch. LUIGI BERTUZZI  
 Dir. Ing. VERENA RIZZI

TITOLO	SOLAIO INTERMEDIO ARMATURA SUPERIORE	ELAB.	SB03A
CODICE ELABORATO	C12E_SB03A	SCALA	1:50
REVIS.	DATA	MOTIVO DELLA MODIFICA	ESIBITO
A	SET 2019	PROGETTO ESECUTIVO	LDA
			F ARNO
			F FRAPPI