

TABELLA MATERIALI

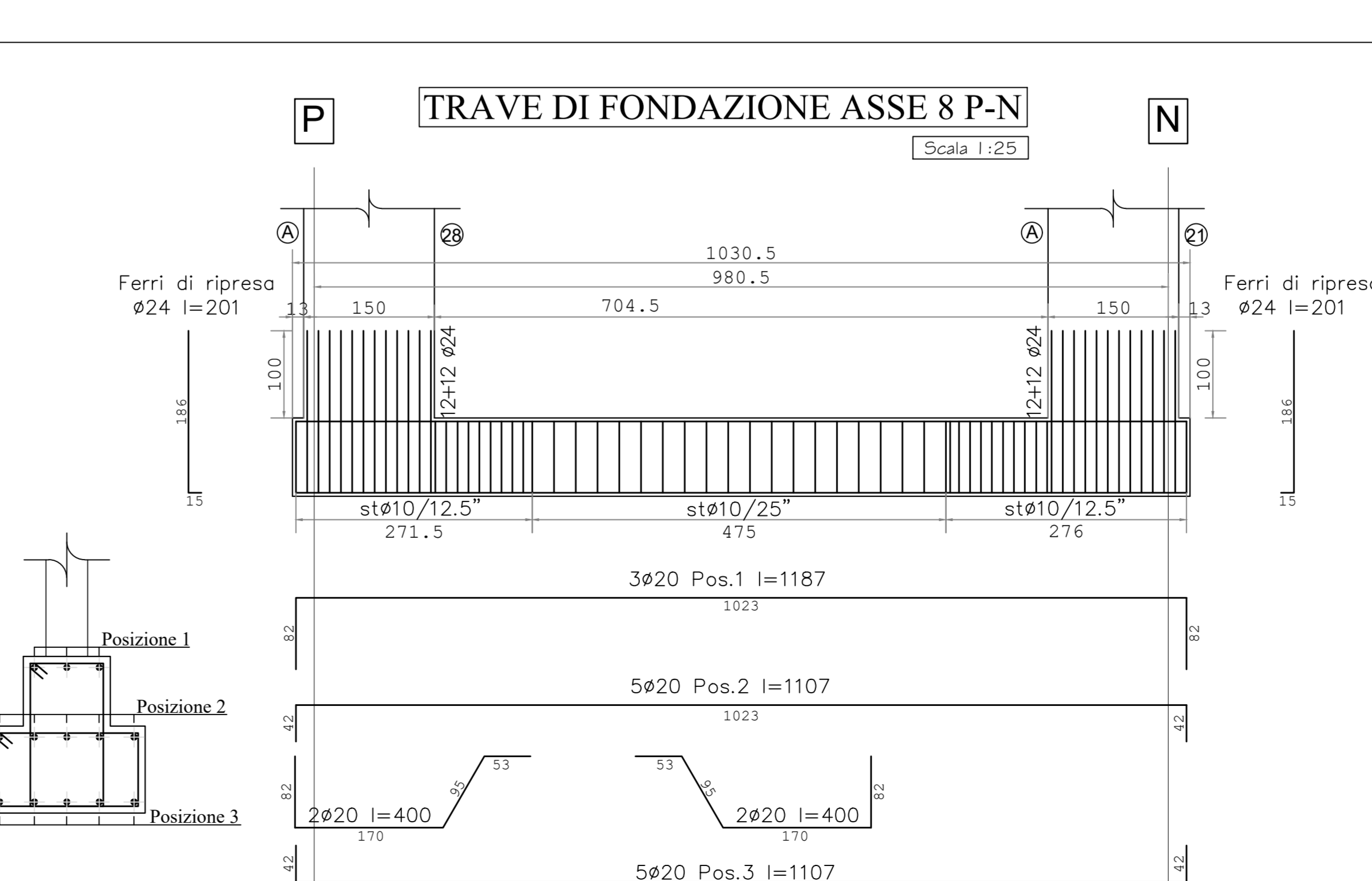
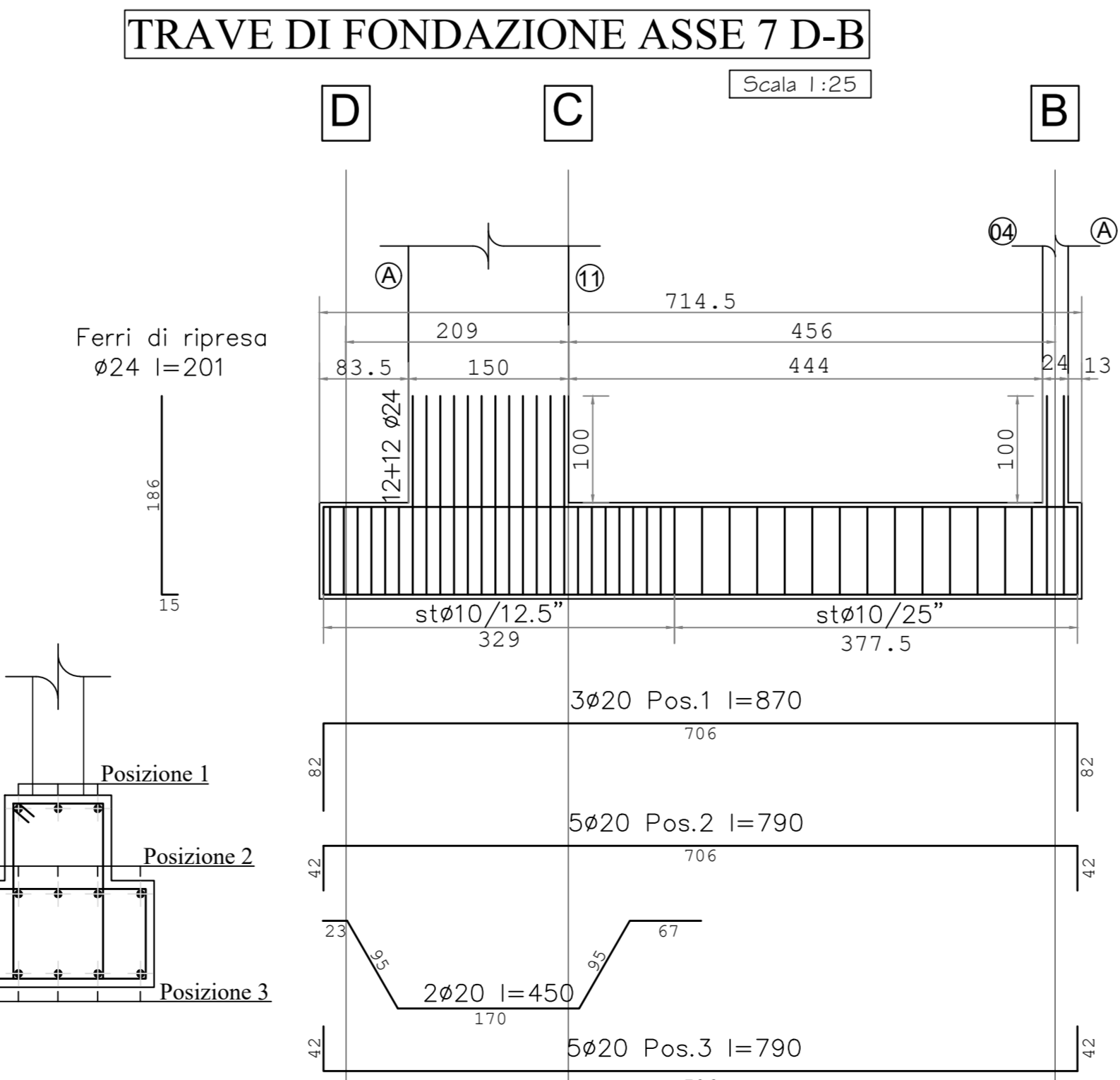
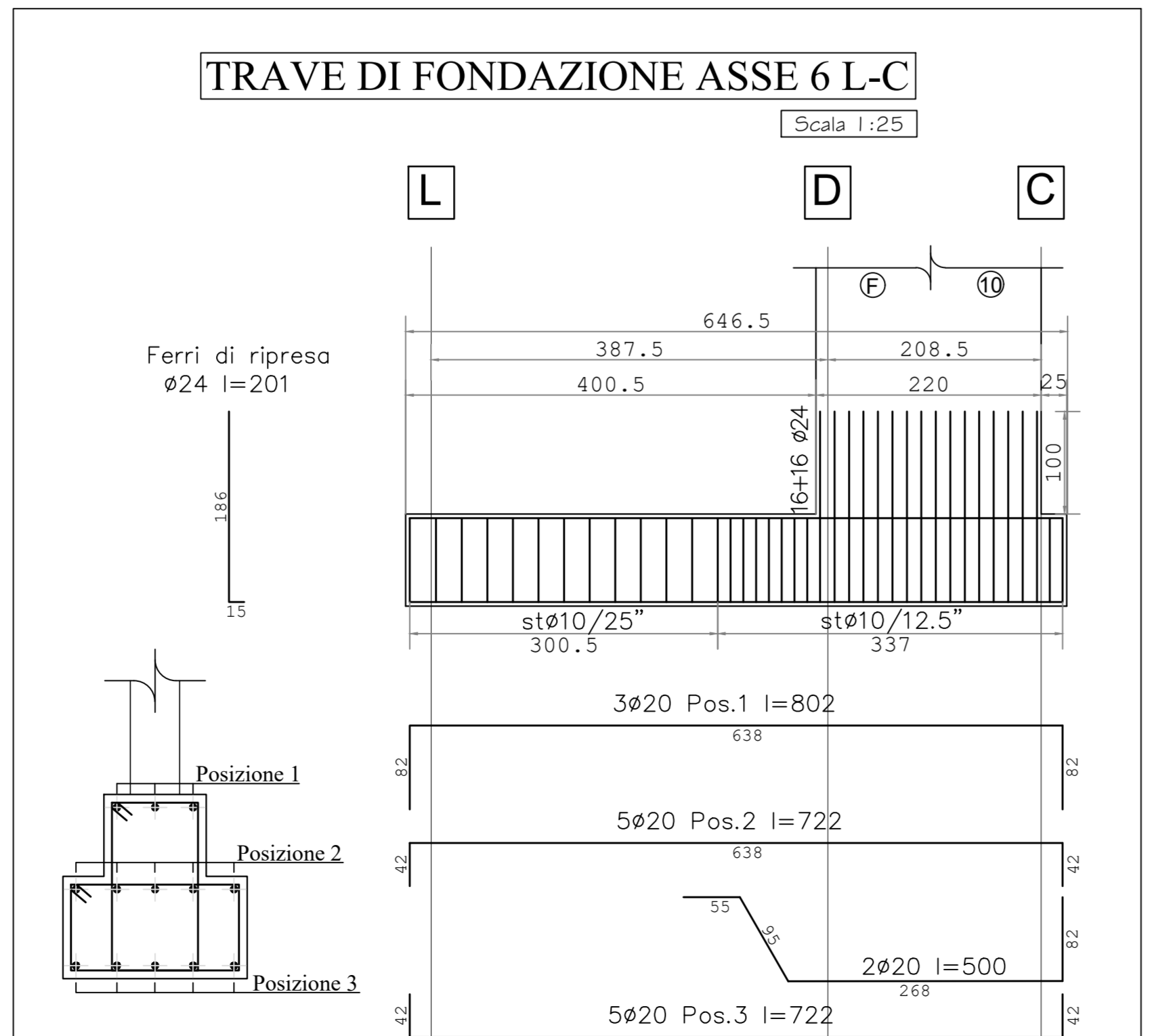
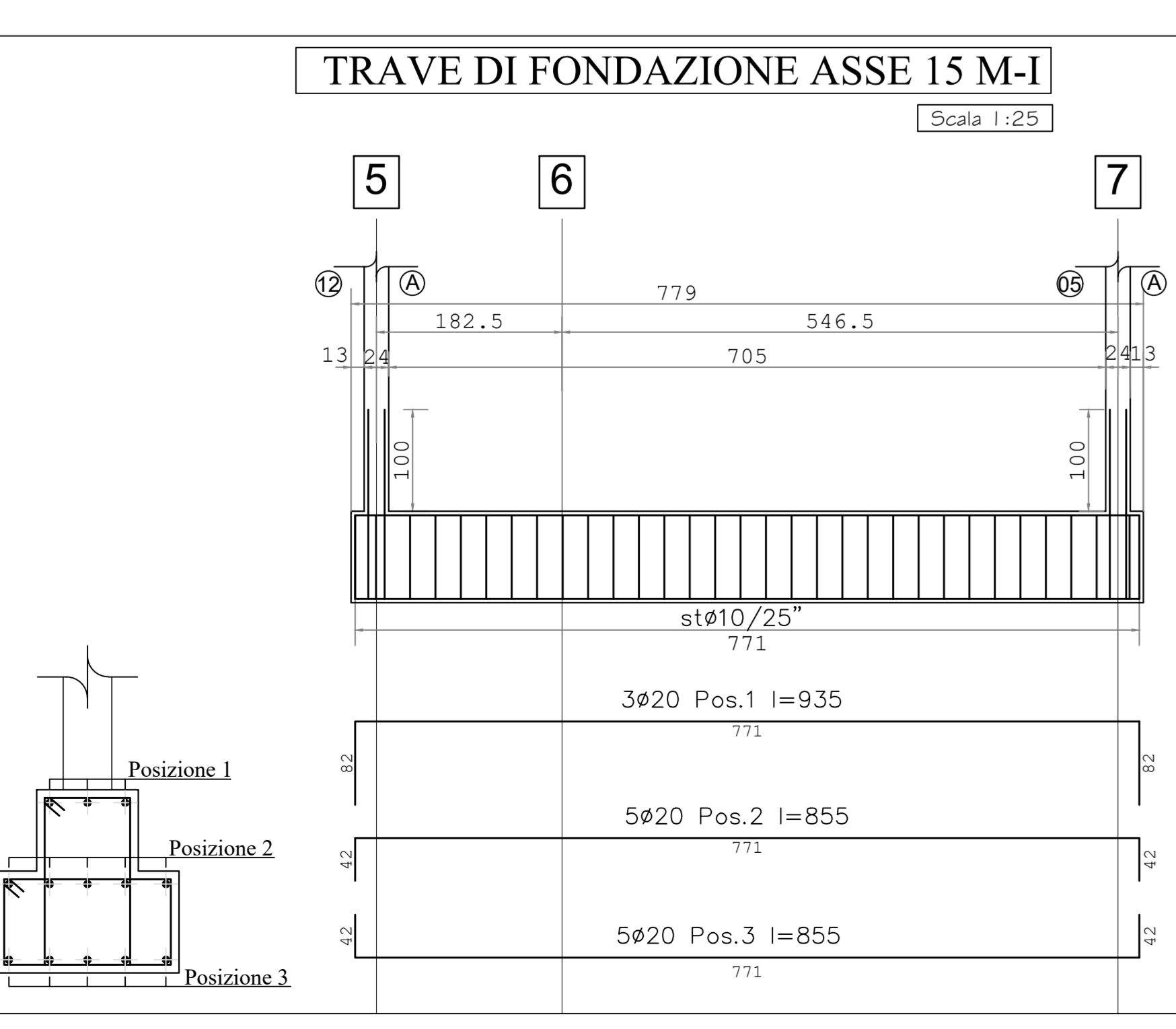
Tipo	Campi di Impiego	CLASSIFICAZIONE AMBITUALE	Normativa di riferimento			Classe di resistenza	Classe di deformazione	Tempo di servizio	Comportamento	
			Normativa	Classe di resistenza	Classe di deformazione					
C01	Magioni	XC2	C12/15 (fio. 30 N/mm²)	-	-	-	-	-	CEM III/L32.5	40
C02	Opere di fondazione	XC2	C30/36 (fio. 30 N/mm²)	0.5	300	-	30	SS	CEM III/L42.5R	40
C03	Setti in elevazione	X0	C30/36 (fio. 30 N/mm²)	-	300	-	13	S4SF3	CEM I/S2.5R	35
C04	Solai	X0	C20/25 (fio. 30 N/mm²)	-	300	-	13	S4SF3	CEM I/S2.5R	40

ACCIAIO PER CEMENTO ARMATO

Campi di Impiego	CLASSE	FORNITURA	Adesione registrata, stabile con malta di produzione e del sagomatore	Adesione registrata, stabile con malta di produzione e del sagomatore
Armatura ordinaria	B40C	In barre Ø (mm) = Ø + (0-10 mm) o reti Ø (mm) = Ø + (1-16 mm)	Adesione registrata, stabile con malta di produzione e del sagomatore	Adesione registrata, stabile con malta di produzione e del sagomatore
Reti e tralicci	B40A		Adesione registrata, stabile con malta di produzione e del sagomatore	Adesione registrata, stabile con malta di produzione e del sagomatore

- NOTE:**
- Classe non specificata la lunghezza di ancoraggio deve essere non minore di 40 volte il diametro della barra.
 - Verificare nella serpeggiatura non deve superare il valore il diametro della barra.
 - Per posizionamento ferri di ripresa vedi sezione 3000-3010 (completamento armatura sotto).
- NOTE GENERALI**
- Sarà cura ed onere dell'impresa esecutrice delle opere verificare tutte le misure riportate.
 - Effettuare sempre il confronto dei disegni dei strutture con quelli architettonici, impiantistici e con eventuali indicazioni specifiche di calcolo. Nel caso vengano rilevate differenze o incongruenze avvertire tempestivamente la D.L.
 - La rappresentazione dei solai è da intendersi vista verso l'alto sezionando le pareti inferiori.
 - Prima di eseguire qualunque getto avvisare con anticipo la D.L.
 - È onere dell'impresa l'integrazione delle opere strutturali necessarie alla risoluzione degli aspetti di dettaglio compresi al progetto architettonico ed impiantistico quali predisposizioni linee vita e coperture delle formerie.
 - È compresa ogni opera di completamento per dare il lavoro finito a regola d'arte ivi compreso l'utilizzo di materiali di dimensioni, consistenza e qualità superiori a quelle prescritte nel C.S.A. o che comportino lavorazioni più accurate.
 - È compreso ogni opera provvisoria e misura di sicurezza, in osservanza di quanto stabilito dal D.Lgs. 81/08, per l'esecuzione delle opere strutturali.

N.B. È a carico dell'impresa la redazione del Progetto Costruttivo delle strutture in legno ed acciaio nonché la presentazione dei relativi elaborati di progetto comprensivi di carpenterie, particolari costruttivi di connessioni e nodi, prospetti delle pareti con individuazione delle formerie. È a carico dell'impresa la fornitura della relativa documentazione cartacea completa di piano di montaggio, di lavoro e di manutenzione delle strutture.



COMUNE DI MOGLIA
PROVINCIA DI MANTOVA

RICOSTRUZIONE EDIFICIO SCOLASTICO
IN VIA LEOPARDI

PROGETTO ESECUTIVO

ATTILI PROGETTAZIONE: **EUTECNE** s.p.a. (Architettura / Ingegneria)

MANTOVA: **BS Progetti S.r.l.** (Ingegneria)

COMITANTE: **COMUNE DI MOGLIA** (R.U.P. Dott. A. GIOVANELLI)

GRUPPO DI PROGETTAZIONE: **EUTECNE** s.p.a. (Architettura / Ingegneria)

REDAZIONE: **BS Progetti S.r.l.** (Ingegneria)

TITOLO: ARMATURA FONDAZIONI 3/4

CLASSE: C12E_S407B

REVISIONI: A SET ANNI PROGETTO ESECUTIVO, B DIC 2019 VALIDAZIONE PROGETTO ESECUTIVO

ELABORATO: SLAR_S407B

SCALA: VARIE